

eSchwank
Účinný elektrický infrazářič
Průmysl | Obchod | Logistika

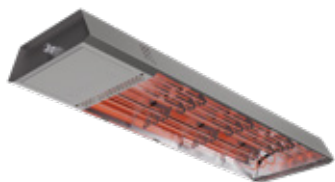


O firmě Schwank

Jako nadnárodní rodinná firma nabízí Schwank kompletní řešení na míru pro komerční a průmyslové systémy HVAC. Již téměř 90 let jsme uznávaným lídrem v oblasti řešení infračerveného vytápění.

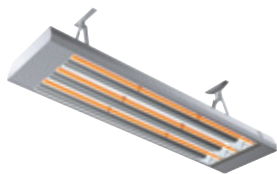


Náš sortiment elektrických sálavých zářičů



eSchwank S-6000
eSchwank S-9000
eSchwank S-12000
eSchwank S-18000

6 - 18 kW



eSchwank H-3000
eSchwank H-4500
eSchwank H-6000

3 - 6 kW



eSchwank D-2200
eSchwank H-4500

2.2 - 4.5 kW

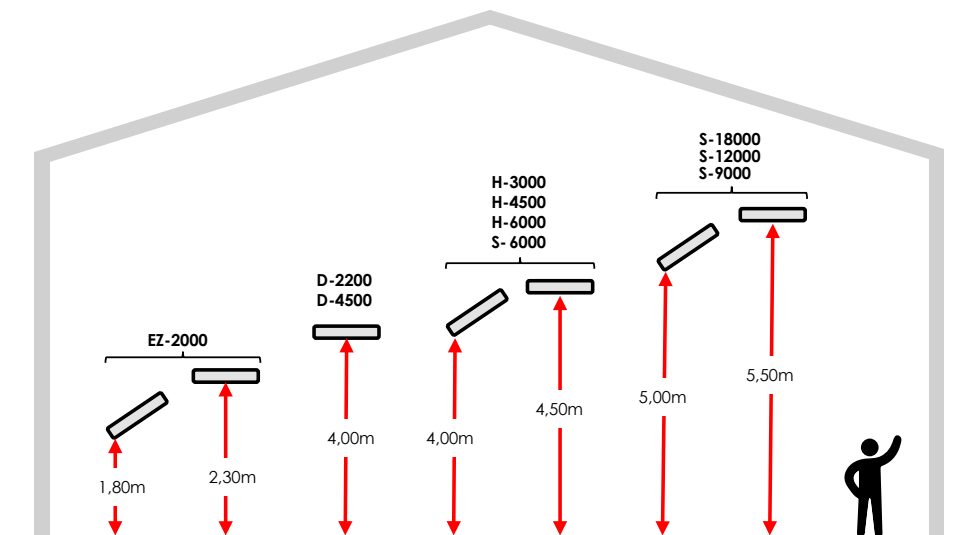


eSchwank EZ-2000

2 kW

Průvodce minimální instalační výškou

Šikmá a vertikální instalace



Elektrické infrazářiče pro Průmysl a obchod

Elektrické infrazářiče jsou přesvědčivým a osvědčeným řešením pro průmyslové a komerční vytápění. Společnost Schwank má s infrazářiči desítky let zkušeností od vynálezu prvního plynového infrazářiče na světě naším zakladatelem v roce 1939.

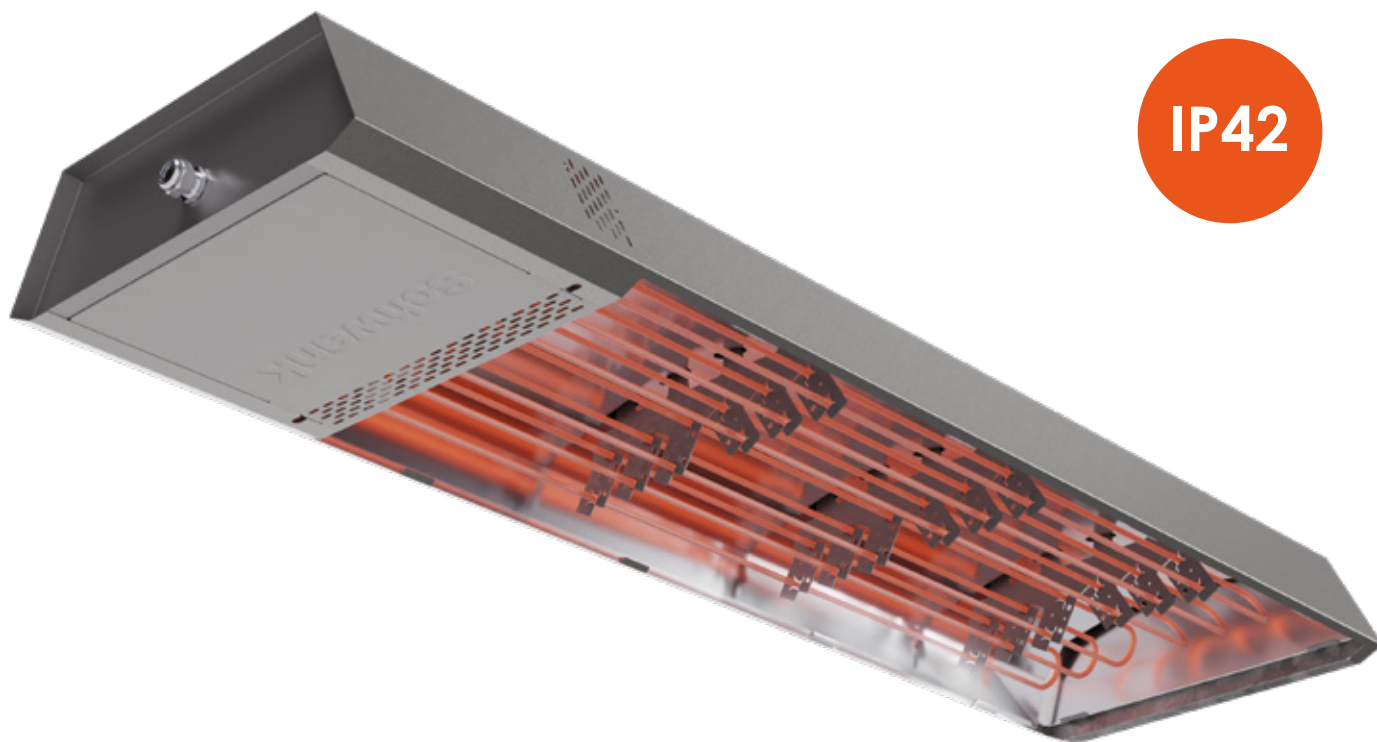


Přinášíme šest důvodů, proč jsou elektrické sálavé zářiče přesvědčivé:

- 1 Cílené teplo:** Sálavé zářiče neohřívají celý objem vzduchu, ale ohřívají přímo předměty a osoby. Tím se zvyšuje účinnost, protože na dobu ohřevu je potřeba méně energie.
- 2 Rychlé zahřívání:** Elektrické sálavé zářiče poskytují rychlé teplo, protože nepotřebují žádný čas k ohřátí vzduchu. To je užitečné zejména v budovách, kde je zapotřebí rychlé vytápění.
- 3 Žádný pohyb vzduchu:** Na rozdíl od nucené konvekce vzduchu (např. teplovzdušné jednotky) sálavé zářiče nezpůsobují pohyb vzduchu, který by zvedal prach nebo částice.
- 4 Zónová regulace vytápění:** Sálavá topná tělesa lze instalovat v různých zónách, což nabízí možnost vytápět jednotlivé oblasti odděleně a podle potřeby.
- 5 Minimální tepelné ztráty:** Protože teplo dopadá přímo na povrch, jsou tepelné ztráty přes stěny nebo stropy výrazně nižší než u tradičních topných systémů.
- 6 Nenáročná údržba:** Elektrické sálavé zářiče Schwank nemají žádné pohyblivé části. Topná tělesa lze v případě potřeby snadno vyměnit.

eSchwank

řady S 6000, 9000, 12000, 18000

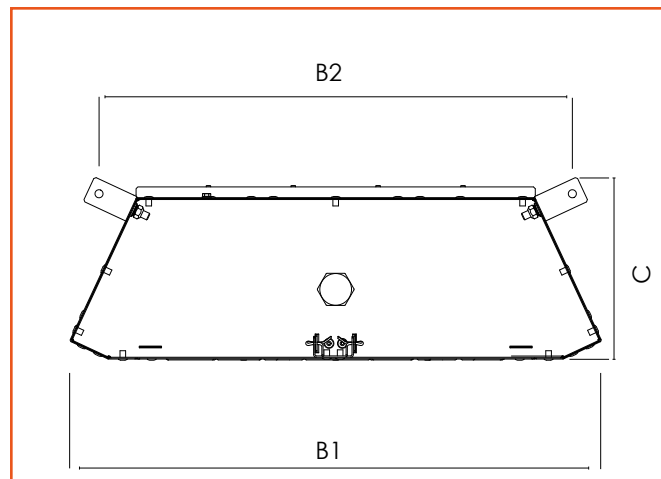
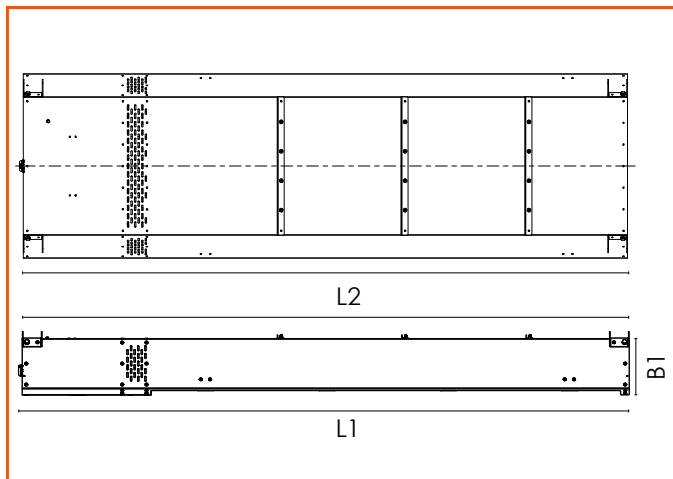


IP42

→ Vlastnosti produktu:

- Reflektor z vysoce reflexního hliníku pro optimální rozložení tepla.
- Konstrukce šetrná k obsluze, topná tělesa lze vyměnit během několika minut.
- Unikátní topné prvky infraGlow pro dlouhou životnost.
- Variabilní nastavení sklonu až do 45 stupňů.
- K dispozici volitelná ochranná mřížka (např. sportovní zařízení).

Rozměry řady S

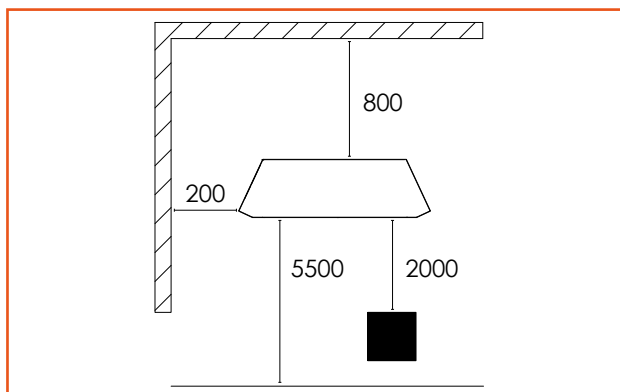


Rozměry	S-6000	S-9000	S-12000	S-18000
L1 (mm)	1523	1963	1523	1963
L2 (mm)	1511	1951	1511	1951
B1 (mm)	395	395	595	595
B2 (mm)	330	330	530	530
C (mm)	204	204	204	204

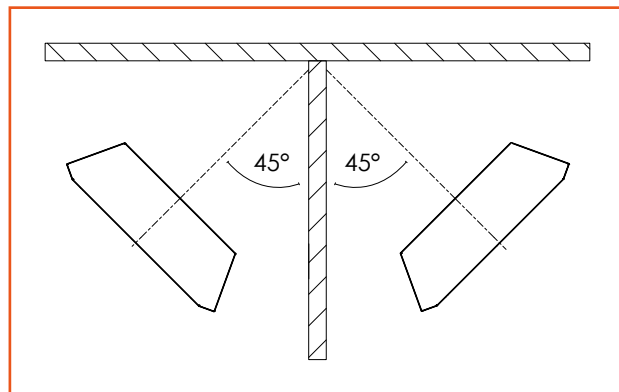
Technické údaje

	S-6000	S-9000	S-12000	S-18000
Délka (mm)	1523	1963	1523	1963
Výška (mm)	204	204	204	204
Šířka (mm)	395	395	595	595
Hmotnost (kg)	18	22	28	32
Jmenovitý výkon (W)	2000 / 4000 / 6000	3000 / 6000 / 9000	4000 / 8000 / 12000	6000 / 12000 / 18000
Třída ochrany	IP42			
Elektrické připojení	400 V / Hz 50 ~			
Proud (A)	8	13	17	25
Minimální výška zavěšení, vertikální (mm)	4500		5500	
Minimální výška zavěšení, šikmá (mm)	4000		5000	

Minimální vzdálenosti



Maximální úhel sklonu



eSchwank

řady H 3000, 4500, 6000

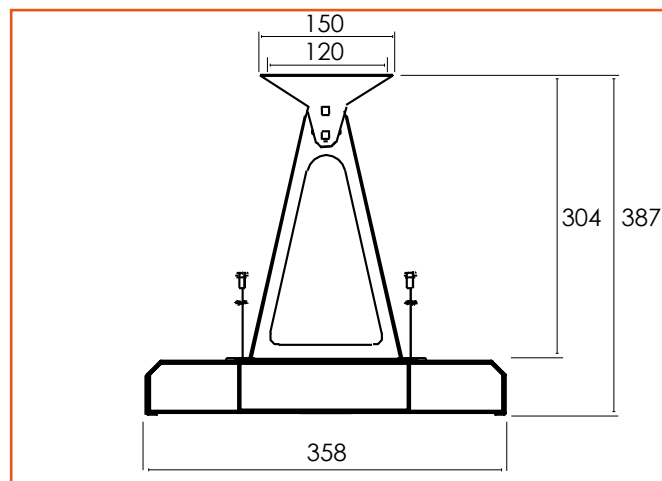
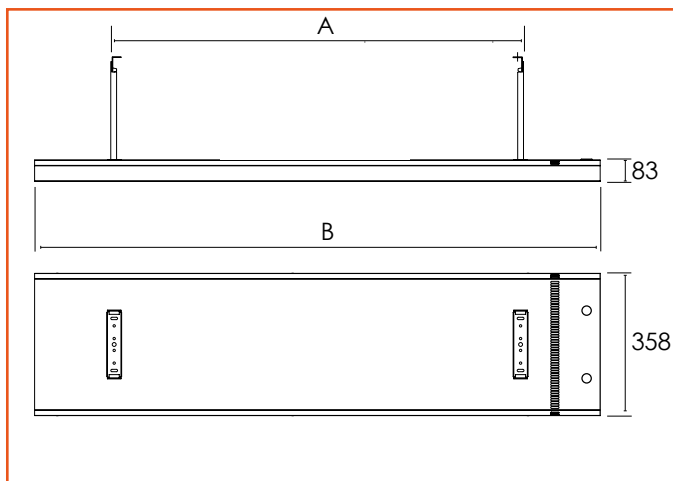


IP44

→ Vlastnosti produktu:

- Reflektory z lesklého eloxovaného hliníku pro optimální distribuci tepla.
- Nastavení pěti různých montážních držáků (v rozmezí 0 - 30 stupňů)
- Kryt odolný proti korozi ze šedých ocelových panelů.
- Volitelně k dispozici ochranná mřížka (např. pro sportovní zařízení).

Rozměry řady H

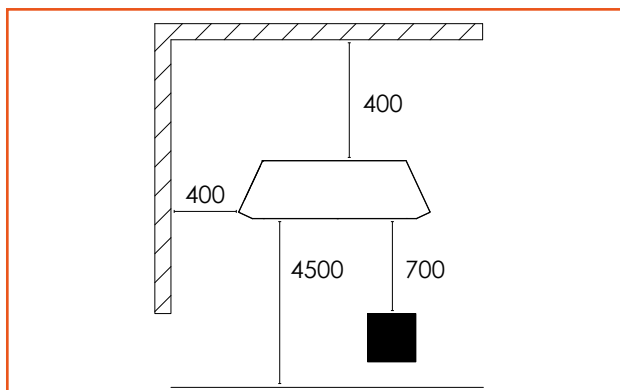


Rozměry	H-3000	H-4500	H-6000
A (mm)	600	900	1200
B (mm)	1125	1500	1875

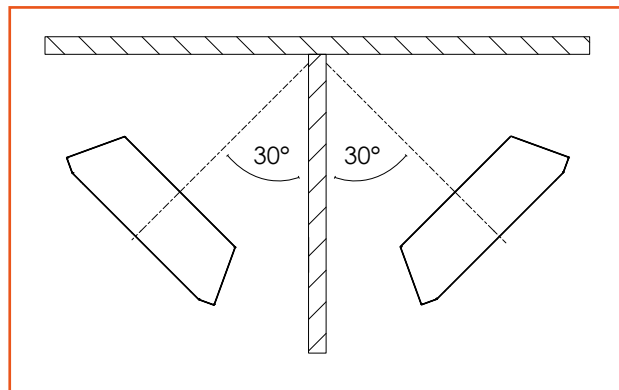
Technické údaje

	H-3000	H-4500	H-6000
Délka (mm)	1125	1500	1875
Výška (mm)	83	83	83
Šířka (mm)	358	358	358
Hmotnost (kg)	9,0	11,1	13,2
Jmenovitý výkon (W)	1000 / 2000 / 3000	1500 / 3000 / 4500	2000 / 4000 / 6000
Třída ochrany	IP44	IP44	IP44
Elektrické připojení	400 V / Hz 50 ~	400 V / Hz 50 ~	400 V / Hz 50 ~
Proud (A)	4,3	6,5	8,7
Minimální výška zavěšení, vertikální (mm)	4500		
Minimální výška zavěšení, šikmá (mm)	4000		

Minimální vzdálenosti

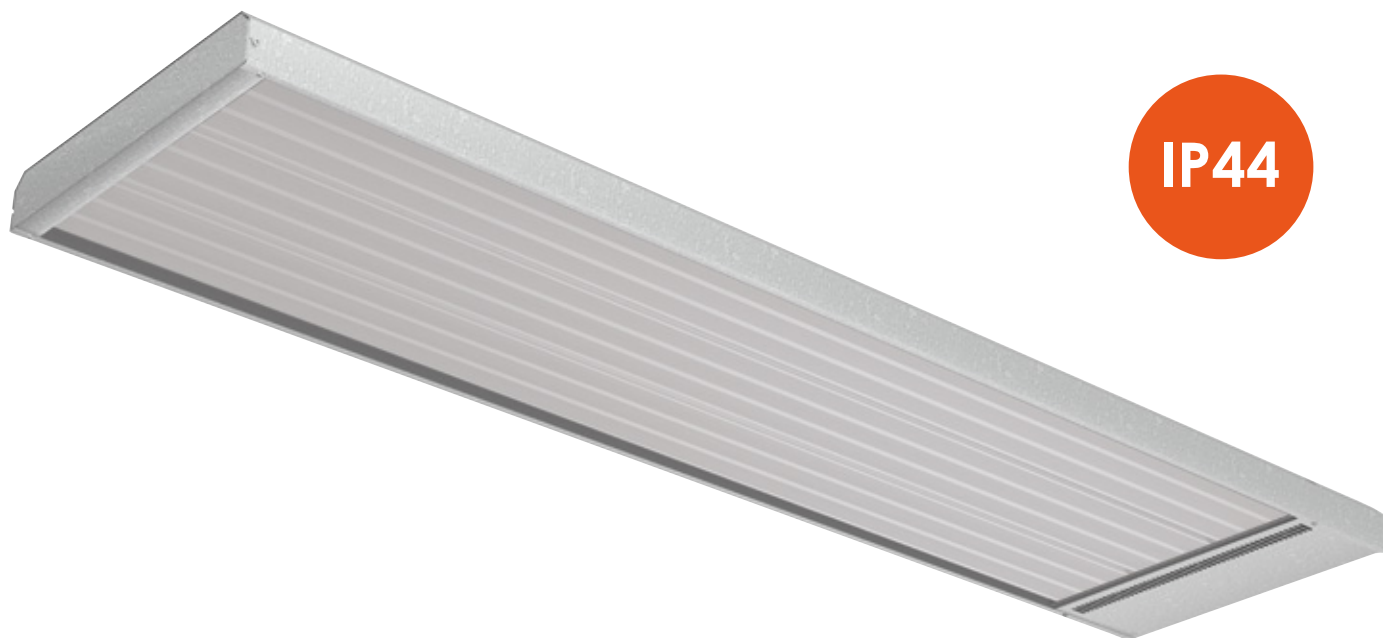


Maximální úhel sklonu



eSchwank

řady D 2200, 4500

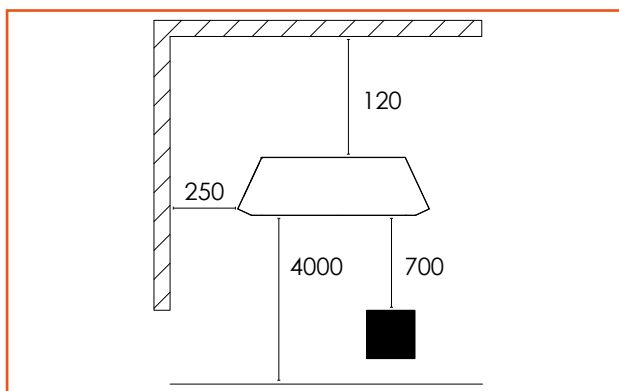


IP44

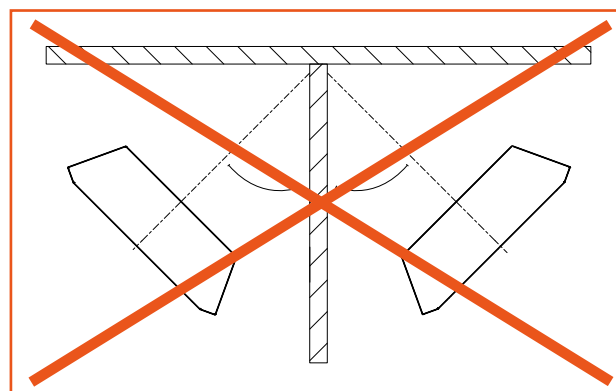
→ Vlastnosti produktu:

- Nerezové pouzdro ze šedých ocelových panelů.
Topné panely z přírodně eloxovaného hliníku.

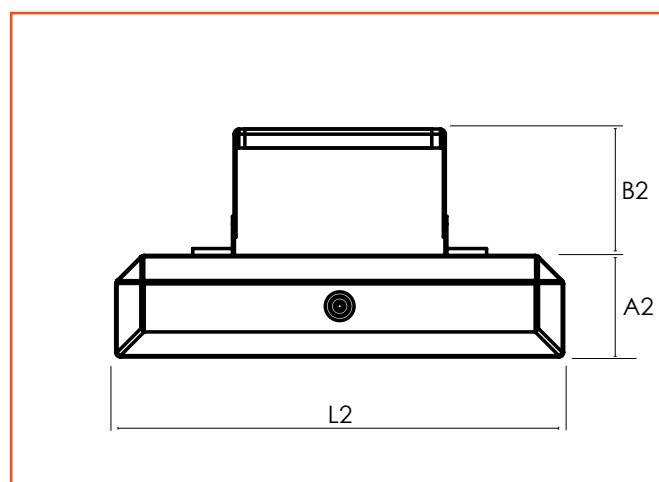
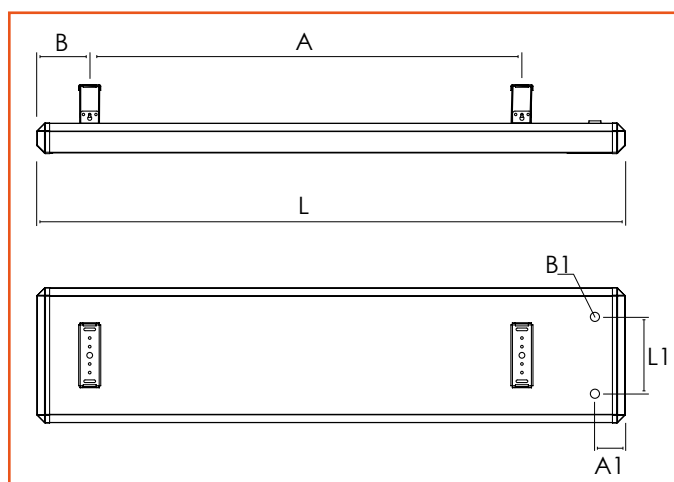
Minimální vzdálenosti



Maximální úhel sklonu



Rozměry řady D



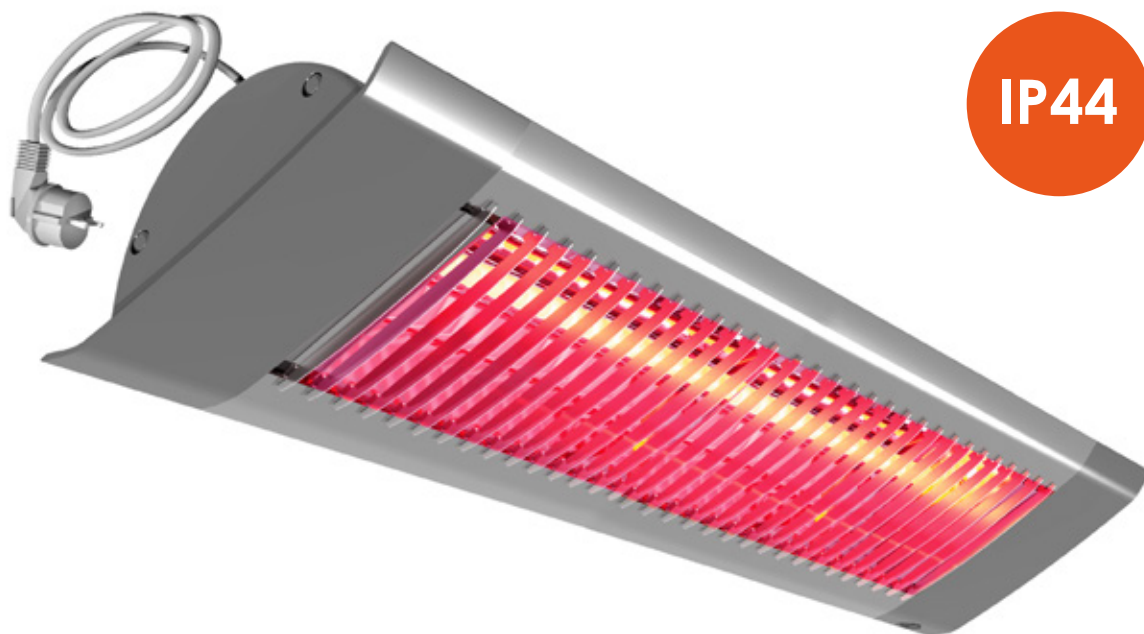
Rozměry	D-2200	D-4500
L (mm)	1520	2030
A (mm)	1200	1500
B (mm)	108	265
L1 (mm)	160	200
A1 (mm)	63	40
B1 (mm)	∅ 20,5 (2x)	∅ 32,5 (2x)
L2 (mm)	282	420
A2 (mm)	64	63
B2 (mm)	82	120

Technické údaje

	D-2200	D-4500
Délka (mm)	1520	2030
Výška (mm)	64	63
Šířka (mm)	282	420
Hmotnost (kg)	10,7	24,2
Jmenovitý výkon (W)	2200	4500
Třída ochrany	IP44	IP44
Elektrické připojení	230 V / Hz 50 ~	400 V / Hz 50 ~
Proud (A)	9,6	11,3 / 6,5
Minimální výška zavěšení, vertikální (mm)	4000	
Minimální výška zavěšení, šikmá (mm)	zakázané	

eSchwank

EZ-2000

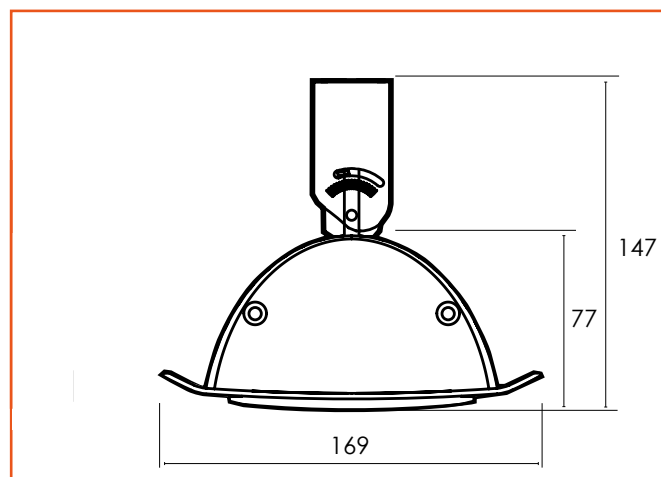
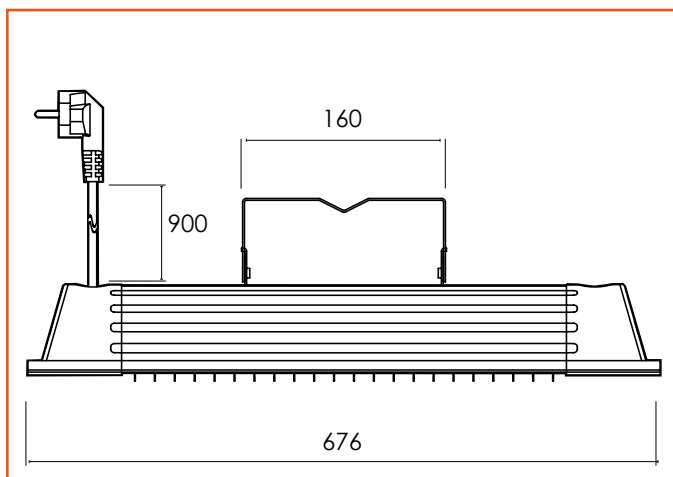


IP44

→ Vlastnosti produktu:

- EZ-2000 se skládá z halogenové žárovky s velmi vysokou intenzitou a vysoce lesklého reflektoru, který zajišťuje optimální rozložení tepla.
- 900 mm dlouhý připojovací kabel se zástrčkou Schuko
- Kryt z eloxovaného hliníku, mřížka z niklu/chromu s bočními částmi z práškově lakovaného lehkého kovu.
- Plug and play: jednoduchá instalace a napájení.

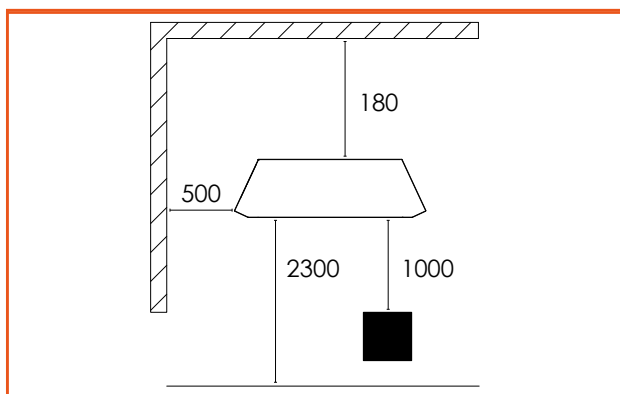
Rozměry EZ-2000



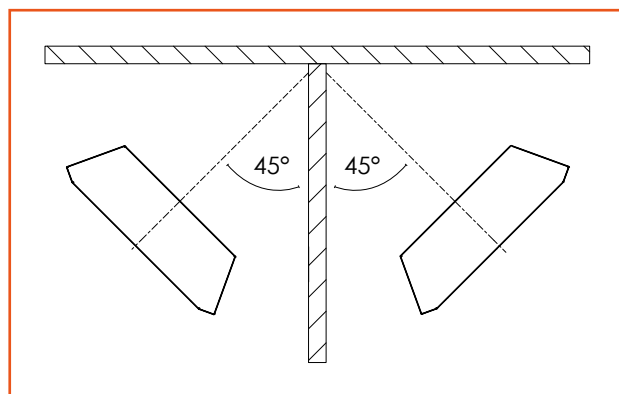
Technické údaje

EZ-2000	
Délka (mm)	676
Výška (mm)	77
Šířka (mm)	169
Hmotnost (kg)	2,5
Jmenovitý výkon (W)	2000
Třída ochrany	IP 44
Elektrické připojení	230 V / Hz 50 ~
Proud (A)	8,7
Minimální výška zavěšení, vertikální (mm)	2300
Minimální výška zavěšení, šikmá (mm)	1800

Minimální vzdálenosti



Maximální úhel sklonu



Schwank Companies Worldwide



Germany - Headquarters

Schwank GmbH

Bremerhavener Str. 43 ■ 50735 Köln
Tel.: +49-221-7176 0
info@schwank.de
www.schwank.de

Austria

Schwank Ges.m.b.H.

Hetmanekgasse 1b/3 ■ 1230 Wien
Tel.: +43-1-609 1320
office@schwank.at
www.schwank.at

Benelux

Schwank BV

Vaart 7A ■ 4206 CC Gorinchem
Tel.: +31-183 766050
schwank@schwank.nl
www.schwank.nl

China

Schwank HVAC Technology (Tianjin) Ltd. Co.

7a Jimei Industrial Park
Devel. Area ■ 300385 Tianjin
Tel.: +86-22-87975319
info@schwank.cn
www.schwank.cn

Canada

Schwank Ltd.

5285 Bradco Blvd. ■ Mississauga,
Ontario, L4W 2A6
Tel.: +1-877-446 3727
csr@schwankgroup.com
www.schwankgroup.com

Czech Republic

Schwank CZ, s.r.o.

Nám. Republiky 1 ■ 614 00 Brno
Tel.: +420-545-211 530
info@schwank.cz
www.schwank.cz

Poland

Schwank Polska Sp. z o.o.

ul. Krańcowa 65 ■ 62-081 Przeźmierowo
Tel.: +48-32-201 05 58
info@schwank.pl
www.schwank.pl

Romania

Schwank SRL

bd. 9 Mai nr. 21 bl. B11/43-44 ■
610127 Piatra Neamt
Tel.: +40-233-22 69 66
schwank@schwank.ro
www.schwank.ro

Slovak Republic

Schwank s.r.o.

Vajnorská 100/B ■ 831 04 Bratislava
Tel.: +421-94-895 9535
info@schwank.sk
www.schwank.sk

United Kingdom

Schwank Ltd.

Unit D2, Armthorpe Enterprise Park
Durham Lane ■ Doncaster DN3 3DY
Tel.: +44-20-86413900
sales@schwank.co.uk
www.schwank.co.uk

USA

Schwank USA, Inc.

2 Schwank Way ■ Waynesboro, GA 30830
Tel.: +1-877-446 3727
csr@schwankgroup.com
www.schwankgroup.com