

geniumSchwank
Celosvětově první vodíkový
průmyslový zářič

Jako nadnárodní rodinná firma nabízí Schwank komplexní řešení na míru pro komerční a průmyslové systémy HVAC.

Již 90 let jsme uznávaným lídrem v oblasti energeticky účinných řešení.



geniumSchwank - utváříme budoucnost s vodíkem

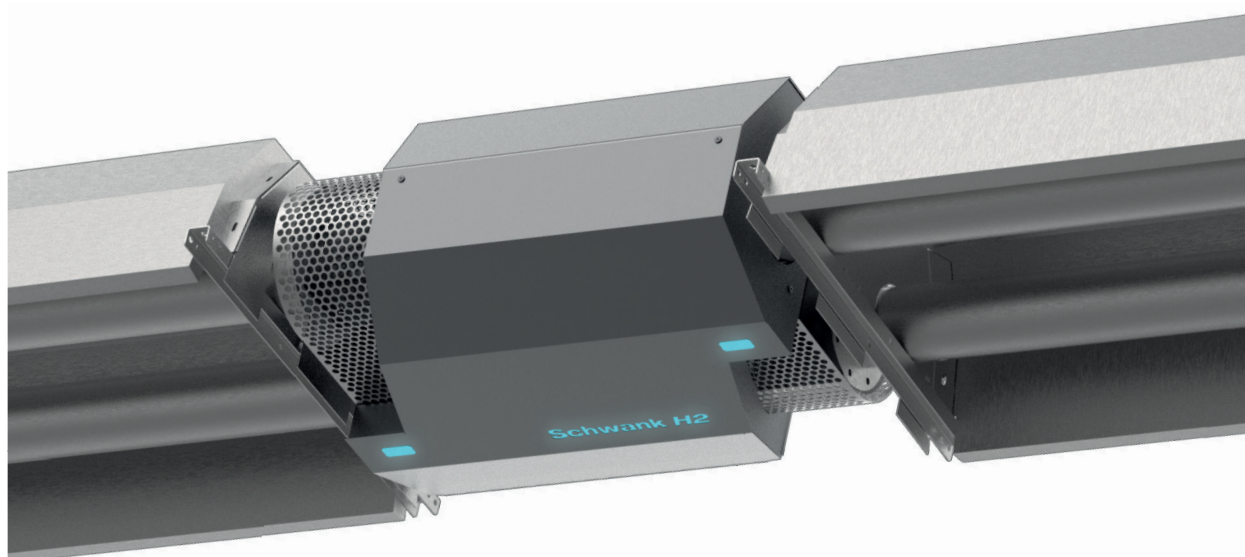
Kvalita v kombinaci s maximální účinností je i nadále naší vášní. Po pěti letech vývoje vám s hrdostí představujeme geniumSchwank, první 100% vodíkové průmyslové vytápění na světě. Tento průmyslový záříč, vybavený jedinečnou patentovanou konstrukcí hořáku, se vyznačuje unikátním hybridním přístupem k více topným médiím (vodík, plyn, LPG). Tato špičková technologie nabízí jistotu plánování pro investory a majitele, zejména v období přechodu od fosilních paliv k obnovitelným zdrojům energie.

Dnes 100% zemní plyn, zítra 100% vodík

Zatímco dodávky vodíku nemusí být k dispozici okamžitě, geniumSchwank může nejprve využívat zemní plyn nebo LPG. geniumSchwank lze snadno přizpůsobit vodíku pomocí několika jednoduchých úprav a kalibrací. Jiná řešení na trhu mohou pracovat pouze maximálně s 20% obsahem vodíku. geniumSchwank tak nabízí udržitelnou a dlouhodobou jistotu plánování, kterou žádný jiný průmyslový topný systém nemůže nabídnout.

Chytrý, udržitelný, Schwank

Jako světová jednička na trhu s infračerveným průmyslovým vytápěním a jako spolehlivý dodavatel systémů HVAC, usilujeme o neustálé inovace. Poskytujeme klimaticky neutrální řešení pro komerční a průmyslové aplikace - od jednotlivých topných těles až po komplexní řešení na klíč, včetně kompletního systému řízení budov.



MADE IN GERMANY

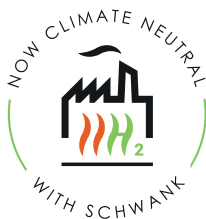
Budoucnost průmyslového vytápění je nyní

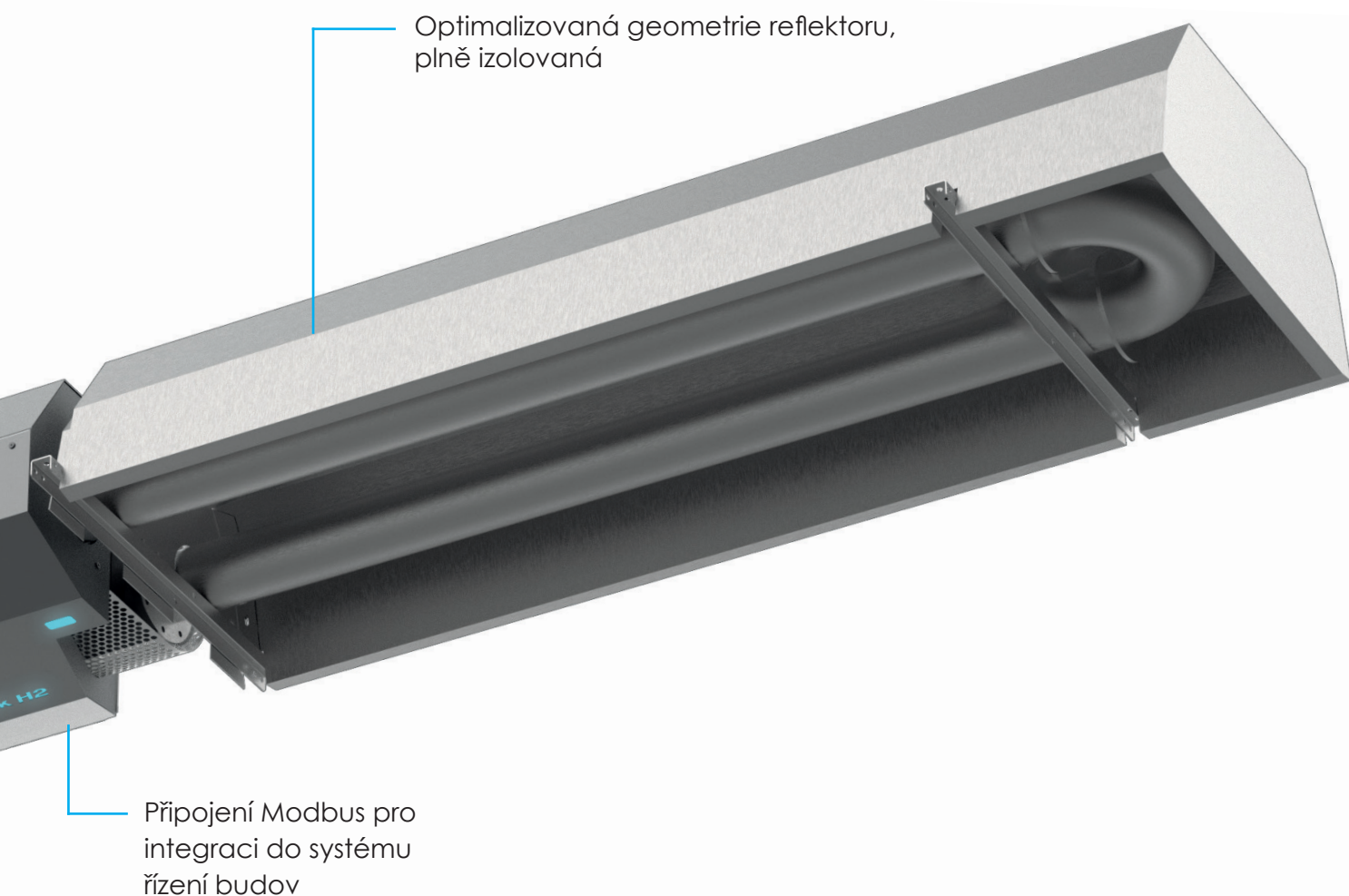
Patentovaný hybridní hořák, který může zpracovávat 100 % vodík, zemní plyn nebo LPG



Sálavé trubky z kalORIZOVANÉ oceli odolné vůči vysokým teplotám

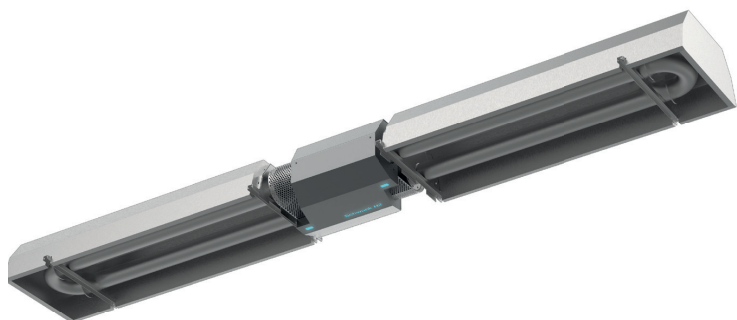
Novinka.
100% Vodík.





Revoluční infračervené vytápění

Tato účinná a spolehlivá technologie infračerveného vytápění přináší revoluci ve vytápění průmyslových budov. Vytápění již není pouhým doplňkem budovy, ale nedílnou součástí udržitelnosti a řízení energetických toků. Díky dlouhodobým investicím do klimatické neutrality, obnovitelných zdrojů energie a flexibility je geniumSchwank v čele ekologických technologií vytápění. geniumSchwank se dodává ve výkonových řadách od 15 kW do 48 kW a v délkách od 4 do 10 metrů.



MADE IN GERMANY

Min. připojovací tlak

	15 - 48 kW
Zemní plyn H	15 mbar
Zemní plyn L	20 mbar
Propan	40 mbar
Vodík	40 mbar

→ Benefit:

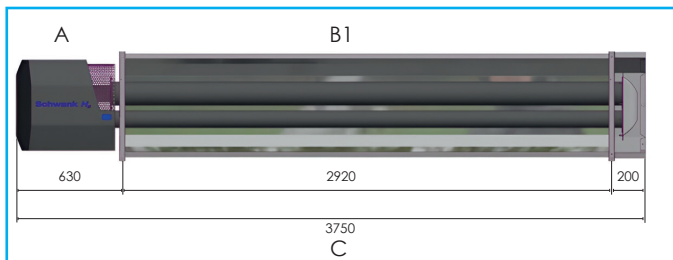
- Více-plynový hořák: možnost konverze z fosilních paliv (zemní plyn nebo LPG) na vodík
- Sezónní účinnost 99 %*
- Reflektor s vysokou účinností záření z FERANu
- Kompletně izolovaný kryt reflektoru pro minimalizaci tepelných ztrát
- Unikátní geometrie reflektoru (95% sálavé účinnosti)
- Plně modulovatelný: od 75 % do 100 % pro přizpůsobení sezónním výkyvům venkovních teplot
- Protokolu ModBus pro optimalizaci řízení a konektivity

Technická data

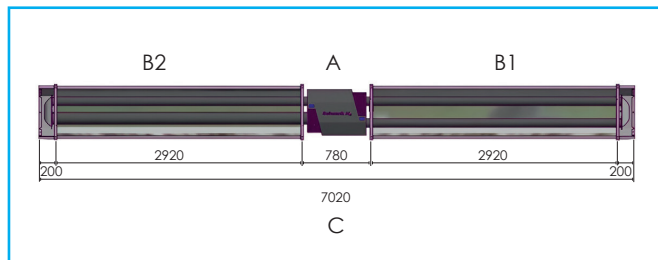
	315	320	630	635	950
Jmenovité tepelné zatížení (kW), Hi	15,0	20,0	27,0	35,0	48,0
Minimální tepelné zatížení(kW), Hi	11,5	15,0	20,5	26,5	36,0
Tepelná vodivost Výhřevnost, Hi [%], jmenovité zatížení	94,3	93,6	94,8	93,1	93,9
Výhřevnost, Hs [%], částečné zatížení	96,1	95,5	96,0	95,3	95,6
Sálavý faktor, Hi (%), částečné zatížení	81,9	82,0	81,1	82,2	82,0
Sálavý faktor, Hi (%), Jmenovité zatížení	80,6	80,8	80,0	80,3	81,1
Sezónní účinnost (%)	97,3	97,3	98,9	98,9	97,6

* měřeno dle DIN EN 416 ve zkušební laboratoři DVGW na 635

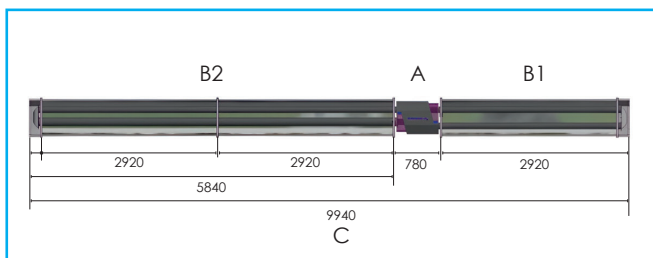
Rozměry geniumSchwank 315/320



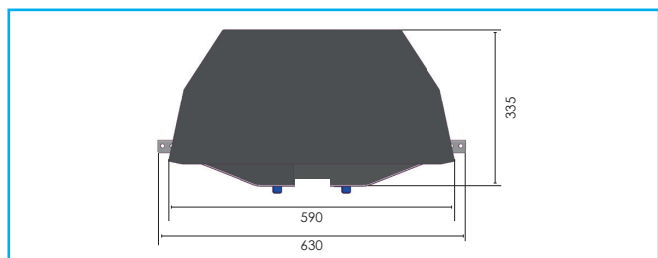
Rozměry geniumSchwank 630/635



Rozměry geniumSchwank 950



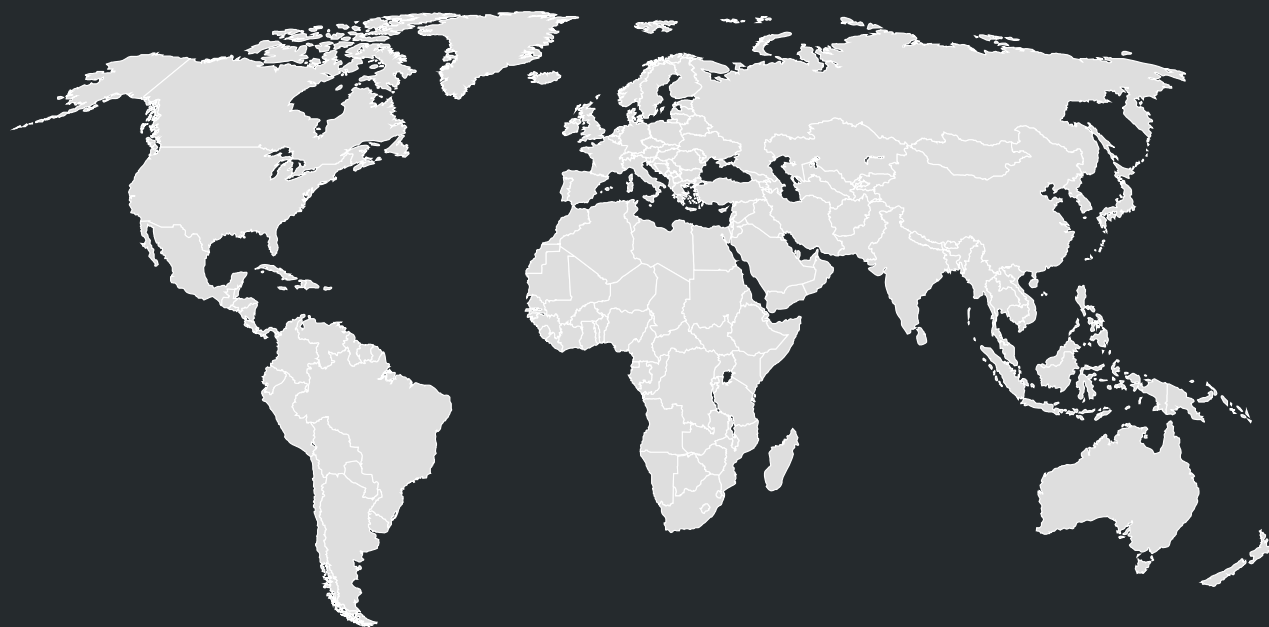
Rozměry geniumSchwank



Rozměry	315	320	630	635	950
A (mm)	630		780		780
B1 (mm)	2920		2920		2920
B2 (mm)	-		2920		5840
C (mm)	3750		7020		9940
Hmotnost (kg)	110		232		285

	315	320	630	635	950
Jmenovité tepelné zatížení (kW)	15,0	20,0	27,0	35,0	48,0
Hodnota připojení zemní plyn H / G 20 (m ³ /h)*	1,50	2,00	2,80	3,51	4,81
Hodnota připojení zemní plyn L / G 25 (m ³ /h)**	1,75	2,33	3,27	4,08	5,60
Připojené zatížení propan / G 31 (kg/h)***	1,17	1,56	2,18	2,72	3,73
Hodnota připojení vodík (m ³ /h)*****	5,0	6,7	9,0	11,7	16,0
Max. připojovací tlak (zemní plyn / propan / vodík)	60 mbar				
Připojení odvod spalin / přívod vzduchu (mm)	100				
Příkon (W)	30,0	45,0	59,0	75,0	175,0
Třída ochrany	IP 20				
Připojení plynu (externí)	R 1/2"				R 3/4"
Elektrické připojení	230 V / Hz 50 ~				

Schwank Companies Worldwide



Germany - Headquarters

Schwank GmbH

Bremerhavener Str. 43 ■ 50735 Köln
Tel.: +49-221-7176 0
info@schwank.de
www.schwank.de

Austria

Schwank Ges.m.b.H.

Heitmanekgasse 1b/3 ■ 1230 Wien
Tel.: +43-1-609 1320
office@schwank.at
www.schwank.at

Benelux

Schwank BV

Vaart 7A ■ 4206 CC Gorinchem
Tel.: +31-183 766050
schwank@schwank.nl
www.schwank.nl

China

Schwank HVAC Technology (Tianjin) Ltd. Co.

7a Jimei Industrial Park
Devel. Area ■ 300385 Tianjin
Tel.: +86-22-87975319
info@schwank.cn
www.schwank.cn

Canada

Schwank Ltd.

5285 Bradco Blvd. ■ Mississauga,
Ontario, L4W 2A6
Tel.: +1-877-446 3727
csr@schwankgroup.com
www.schwankgroup.com

Czech Republic

Schwank CZ, s.r.o.

Nám. Republiky 1 ■ 614 00 Brno
Tel.: +420-545-211 530
info@schwank.cz
www.schwank.cz

Poland

Schwank Polska Sp. z o.o.

ul. Krańcowa 65 ■ 62-081 Przeźmierowo
Tel.: +48-32-201 05 58
info@schwank.pl
www.schwank.pl

Romania

Schwank SRL

bd. 9 Mai nr. 21 bl. B11/43-44 ■
610127 Piatra Neamt
Tel.: +40-233-22 69 66
schwank@schwank.ro
www.schwank.ro

Slovak Republic

Schwank s.r.o.

Vajnorská 100/B ■ 831 04 Bratislava
Tel.: +421-94-895 9535
info@schwank.sk
www.schwank.sk

United Kingdom

Schwank Ltd.

Unit D2, Armthorpe Enterprise Park
Durham Lane ■ Doncaster DN3 3DY
Tel.: +44-20-86413900
sales@schwank.co.uk
www.schwank.co.uk

USA

Schwank USA, Inc.

2 Schwank Way ■ Waynesboro, GA 30830
Tel.: +1-877-446 3727
csr@schwankgroup.com
www.schwankgroup.com