

Výkonný, extrémně úsporný a vítěz soutěží

Světlé plynové zářiče

supraSchwank



s izolací
Isotherm

Nyní také s
modulovanou regulací



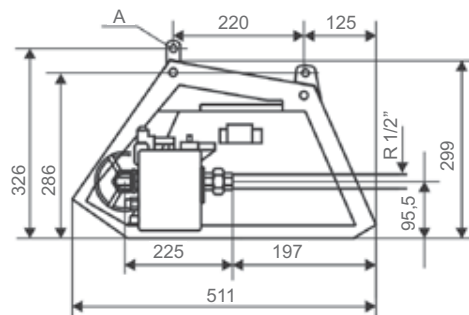
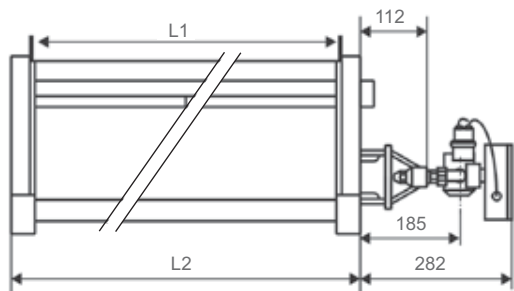
Schwank
INOVAČNÍ ŘEŠENÍ VYTÁPĚNÍ



Světlé plynové zářiče – supraSchwank

- Sálavá účinnost až 80,9% a tím vynikající úspora
- Možnost 2-stupňového nebo plynule modulovaného výkonu [optimální výkon dle potřeby vnitřního prostředí]
- S izolací Isotherm / minimalizace tepelných ztrát
- Patentovaná Delta směšovací komora
- Kombinované sálání pro vyšší sálavou účinnost
- Vysokoteplotní - nerezová - sálavá mřížka
- Efektivní keramické desky Schwank [ceraSchwank]
- Plynulé a pohodlné rozložení tepla
- Rychlé doby ohřevu
- Kvalita, dlouhá životnost a vysoký komfort
- Nevzniká průvan ani víření prachu
- Rychlá a snadná instalace
- Kvalita "Made in Germany"

* Sálavá účinnost měřena DVGW zkušební laboratoří na typu supraSchwank 30 dle ČSN EN 419-2



		supraSchwank 6	supraSchwank 10	supraSchwank 15	supraSchwank 20	supraSchwank 30	supraSchwank 40 XL
Jmenovitý tepelný příkon [kW]*	Zemní H / L	4,6	7,7	11,5	15,4	23,1	30,8
	Propan	4,6	7,7	11,5	15,4	23,1	30,8
Spotřeba plynu [m³/h]**	Zemní H / L	0,46 / 0,54 m ³ /h	0,77 / 0,90 m ³ /h	1,15 / 1,34 m ³ /h	1,54 / 1,80 m ³ /h	2,32 / 2,70 m ³ /h	3,08 / 3,59 m ³ /h
	Propan	0,36 kg/h	0,60 kg/h	0,90 kg/h	1,20 kg/h	1,80 kg/h	2,40 kg/h
Hmotnost [kg]	Zářič	17,0	17,0	22,4	29,0	38,0	51,0
	Regulace	1,4	1,4	1,4	1,4	1,4	1,4
Rozměry [mm]	Délka L2	629	629	906	1184	1738	2293
	Délka L1	553	553	830	1108	1662	2217
CE - identifikace	CE-0085AU0376						

* Jmenovitý výkon je vztažen na výhřevnost H_{i,n} použitého plynu

** Vztaženo na výhřevnost: Zemní plyn H: H_{i,n} = 9,97 kWh/m³

Zemní plyn L: H_{i,n} = 8,57 kWh/m³

Propan: H_{i,n} = 12,87 kWh/kg [při 0°C / 1013 mbar]

Použití

Otopný přístroj k vytápění hal a volných ploch. Přenos tepla převážně infračerveným zářením.

Min. přípojný tlak

	1 - stupňový	2 - stupňový	modulovaný
Zemní H:	16 mbar	30 mbar	45 mbar
Zemní L:	22 mbar	24 mbar	45 mbar
Propan:	32 mbar	65 mbar	65 mbar
Butan:	50 mbar	65 mbar	65 mbar

Max. přípojný tlak

Zemní plyn, propan: 100 mbar

Elektrické připojení

Jednofázový, střídavý proud
 · 230 V, N, PE
 · 50 Hz [ca. 45 VA]

Odvod spalin

nepřímý dle ČSN EN 13410

Připojení plynu

šroubení R 1/2"
 [vnější závit]

Zavěšení

Zářič se zavěšuje pod stropem pomocí 4 ocelových lan, nebo se montuje ke stěně pomocí nástěnných konzol [příslušenství]

Česká Republika

Schwank CZ, s.r.o
 Nám. Republiky 1 • 614 00 Brno
 Tel.: +420 545-211 530
 Fax: +420 545-212 139
 E-mail: info@schwank.cz
 Internet: www.schwank.cz

Německo

Schwank GmbH
 Bremerhavener Str. 43 • 50735 Köln
 Tel.: +49-(0)221-7176 0
 Fax: +49-(0)221-7176 288
 E-mail: info@schwank.de
 Internet: www.schwank.de

