

# Výkonný a energeticky úsporný Světlé plynové zářiče

**primoSchwank**



**Nyní také s  
modulovanou regulací**



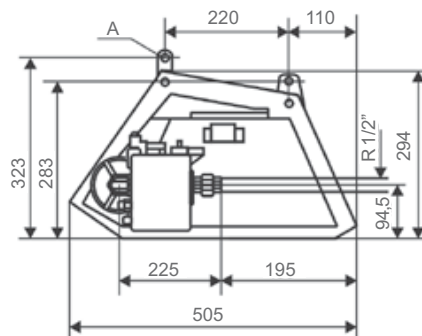
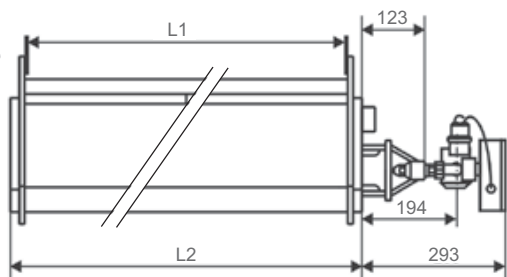
**Schwank**  
INOVAČNÍ ŘEŠENÍ VYTÁPĚNÍ



# Světlé plynové zářiče – primoSchwank

- Sálavá účinnost až 69,5%\*
- Možnost 2-stupňového nebo plynule modulovaného výkonu [optimální výkon dle potřeby vnitřního prostředí]
- Patentovaná Delta směšovací komora
- Kombinované sálání pro vyšší sálavou účinnost
- Efektivní keramické desky Schwank [ceraSchwank]
- Plynulé a pohodlné rozložení tepla
- Rychlé doby ohřevu
- Kvalita, dlouhá životnost a vysoký komfort
- Nevzniká průvan ani víření prachu
- Rychlá a snadná instalace
- Kvalita "Made in Germany"

\* Sálavá účinnost měřena DVGW zkušební laboratoří na typu primoSchwank 30 dle ČSN EN 419-2



		primoSchwank 10	primoSchwank 15	primoSchwank 20	primoSchwank 30	primoSchwank 40
<b>Jmenovitý tepelný příkon [kW]*</b>	Zemní H / L	9,7	14,5	19,4	29,1	38,8
	Propan	9,7	14,5	19,4	29,1	38,8
<b>Spotřeba plynu [m<sup>3</sup>/h]**</b>	Zemní H / L	0,97 / 1,13 m <sup>3</sup> /h	1,45 / 1,69 m <sup>3</sup> /h	1,95 / 2,26 m <sup>3</sup> /h	2,92 / 3,40 m <sup>3</sup> /h	3,90 / 4,53 m <sup>3</sup> /h
	Propan	0,76 kg/h	1,13 kg/h	1,52 kg/h	2,28 kg/h	3,01 kg/h
<b>Hmotnost [kg]</b>	Zářič	10,0	14,0	17,5	23,0	30,1
	Regulace	1,4	1,4	1,4	1,4	2,3
<b>Rozměry [mm]</b>	Délka L2	605	882	1160	1714	2269
	Délka L1	553	830	1108	1662	2217
<b>CE - identifikace</b>	CE-0085AU0374					

\* Jmenovitý výkon se vztahuje na výhřevnost H<sub>i,n</sub> použitého plynu

\*\* Vztaheno na výhřevnost: Zemní plyn H: H<sub>i,n</sub> = 9,97 kWh/m<sup>3</sup> Zemní plyn L: H<sub>i,n</sub> = 8,57 kWh/m<sup>3</sup> Propan: H<sub>i,n</sub> = 12,87 kWh/kg [při 0°C / 1013 mbar]

## ■ Použití

K vytápění hal a volných ploch. Přenos tepla převážně infračerveným zářením.

## ■ Min. přípojný tlak

	1 - stupňový	2 - stupňový	modulovaný
Zemní H:	16 mbar	30 mbar	45 mbar
Zemní L:	22 mbar	24 mbar	45 mbar
Propan:	32 mbar	65 mbar	65 mbar
Butan:	50 mbar	65 mbar	65 mbar

## ■ Max. přípojný tlak

Zemní plyn, propan: 100 mbar

## ■ Elektrické připojení

Jednofázový, střídavý proud  
 · 230 V, N, PE  
 · 50 Hz [ca. 45 VA]

## ■ Odvod spalin

nepřímý dle ČSN EN 13410

## ■ Připojení plynu

šroubení R 1/2"  
 [vnější závit]

## ■ Zavěšení

Zářič se zavěšuje pod stropem pomocí 4 ocelových lan, nebo se montuje ke stěně pomocí nástěnných konzol [příslušenství]

## Česká Republika

**Schwank CZ, s.r.o**  
 Nám. Republiky 1 • 614 00 Brno  
 Tel.: +420 545-211 530  
 Fax: +420 545-212 139  
 E-mail: info@schwank.cz  
 Internet: www.schwank.cz

## Německo

**Schwank GmbH**  
 Bremerhavener Str. 43 • 50735 Köln  
 Tel.: +49-(0)221-7176 0  
 Fax: +49-(0)221-7176 288  
 E-mail: info@schwank.de  
 Internet: www.schwank.de

**Schwank**  
 INOVAČNÍ ŘEŠENÍ VYTÁPĚNÍ

